



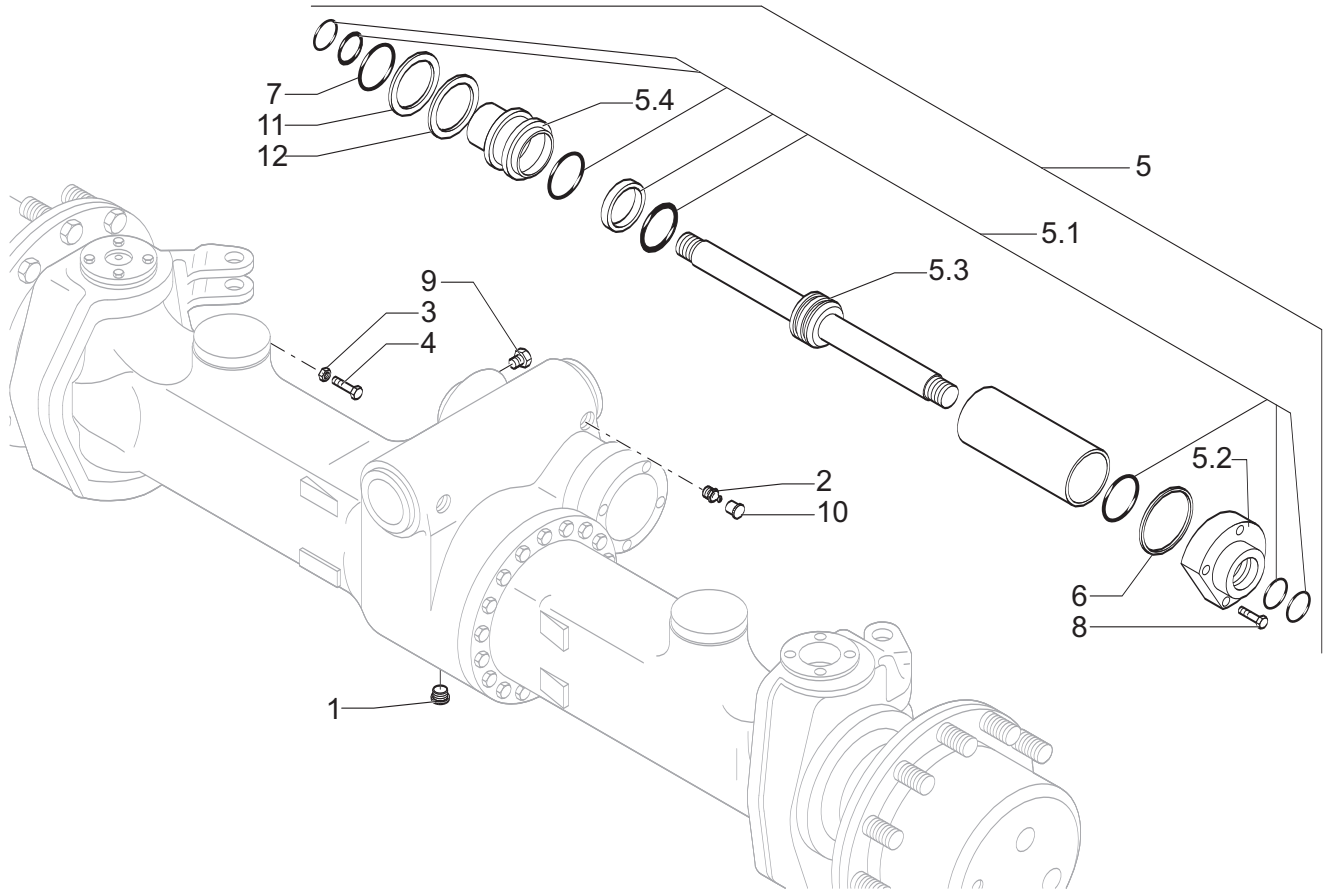
Spare Parts List

ALPP100 AXLE

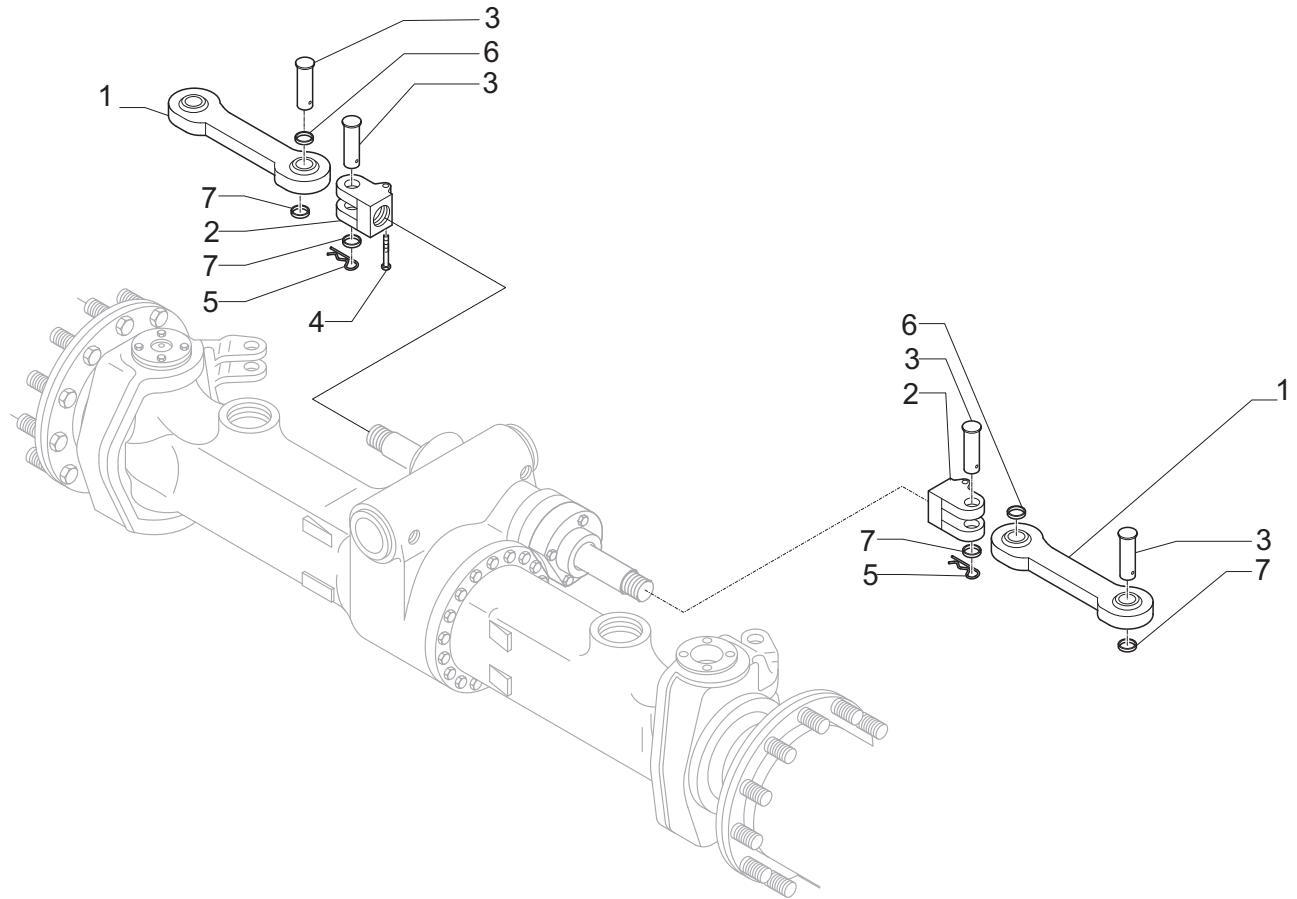
ref. 397711

INDEX

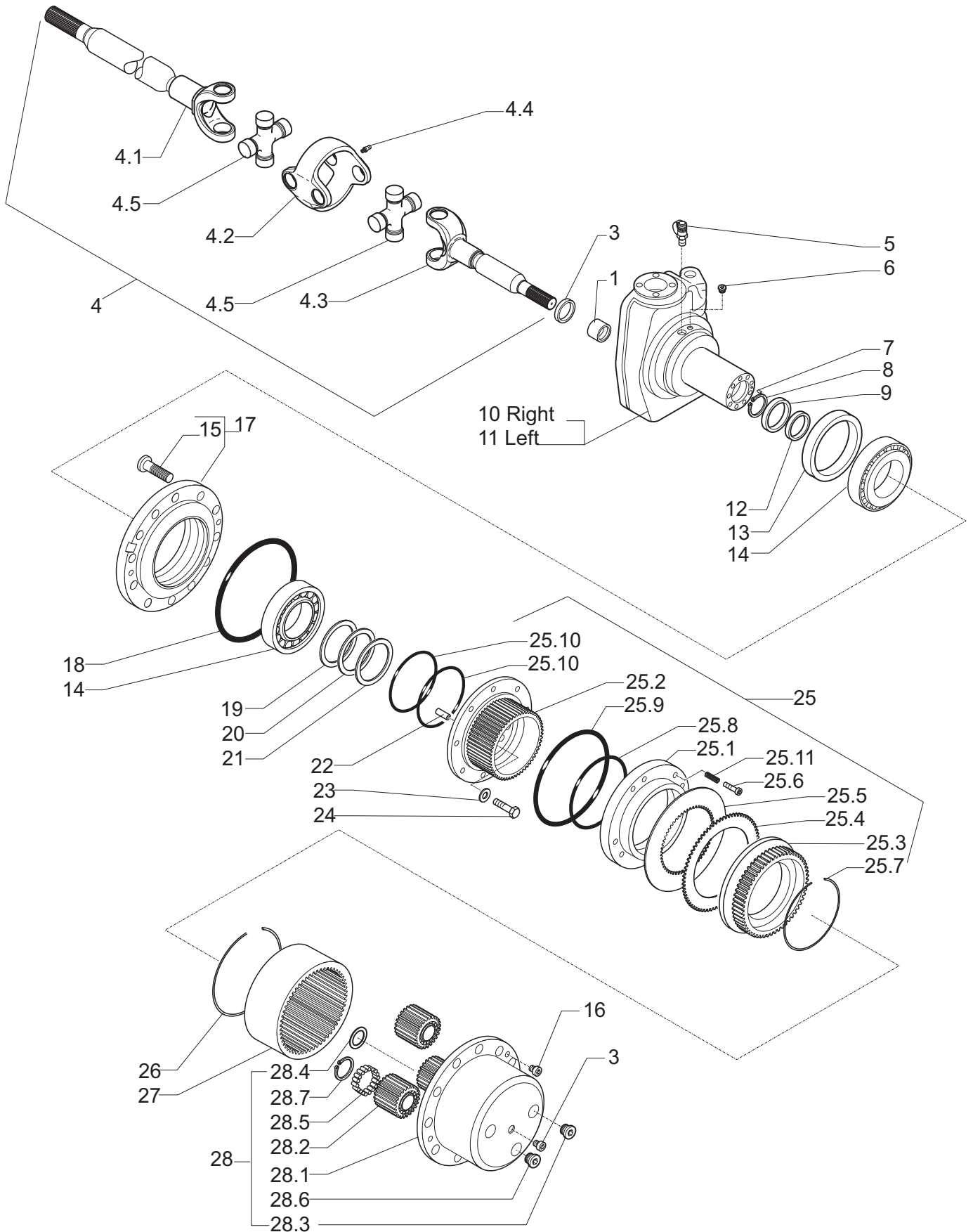
- 1.0.0 *Steering cylinder*
- 2.0.0 *Steering arm*
- 3.0.0 *Wheel hub Assy*
- 3.1.0 *Wheel hub Assy*
- 4.0.0 *Axle housing*
- 5.0.0 *Bevel gear set and differential*
- 6.0.0 *Bevel gear set*



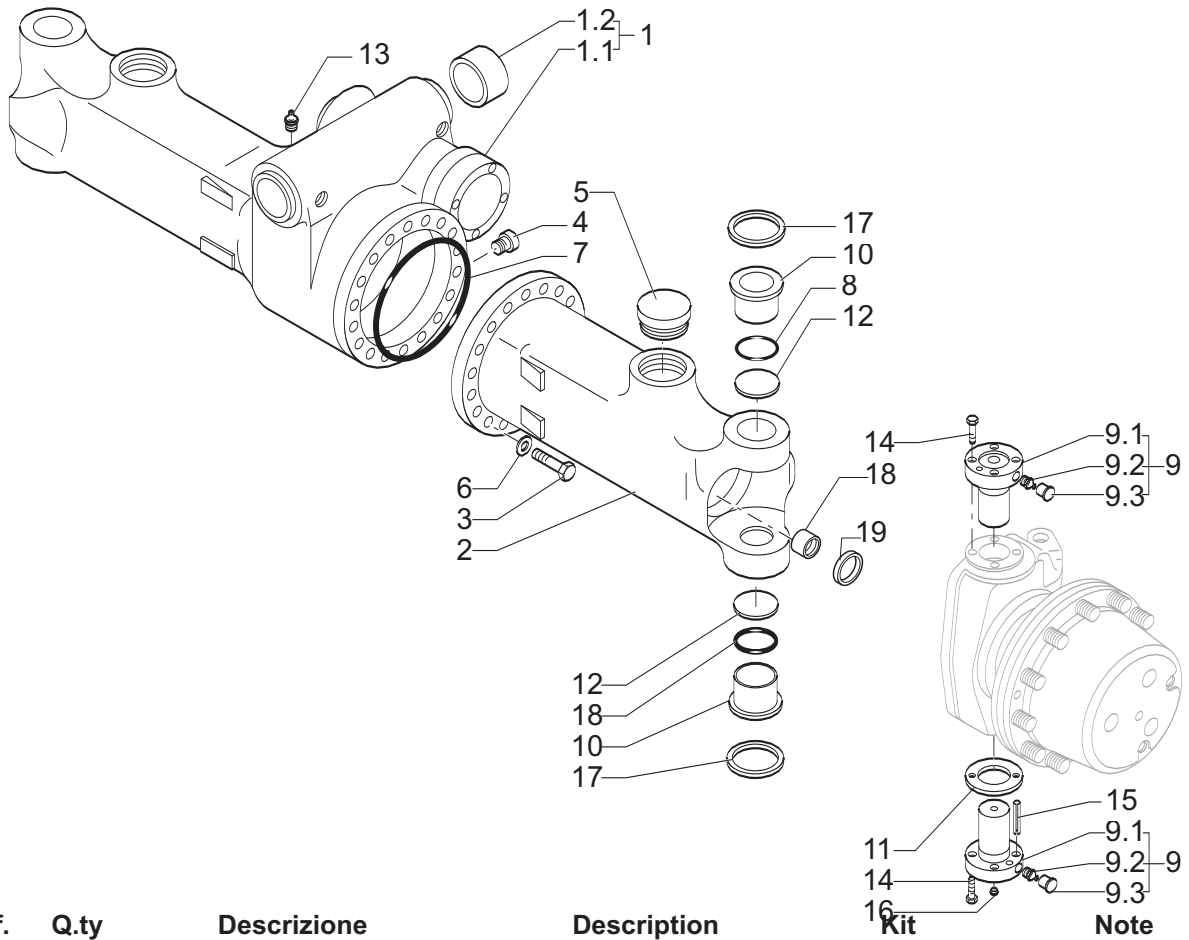
Pos.	Ref.	Q.ty	Descrizione	Description	Kit	Note
1	022292	1	Vite	Screw Plug		
2	829670	2	Ingrassatore	Nipple		
3	020279	2	Dado	Ring Nut		
4	836181	2	Vite	Screw		
5	831088	1	Martinetto	Steering Cylinder		
5.1	048717	1	Kit tenuta	Seal Kit	831088	
5.2	831391	1	Testata Sx	Lh Head	831088	
5.3	831393	1	Stelo	Rod	831088	
5.4	831394	1	Testata Dx.	Rh Head	831088	
6	830187	1	O-ring	O-ring		
7	830291	1	O-ring	O-ring		
8	829799	4	Vite	Screw		
9	831801	2	Tappo	Screw Plug		
10	830415	2	Tappo	Protection Cap		
11	021998	-	Spessore	Shim Ring		
12	021997	-	Spessore	Shim Ring		



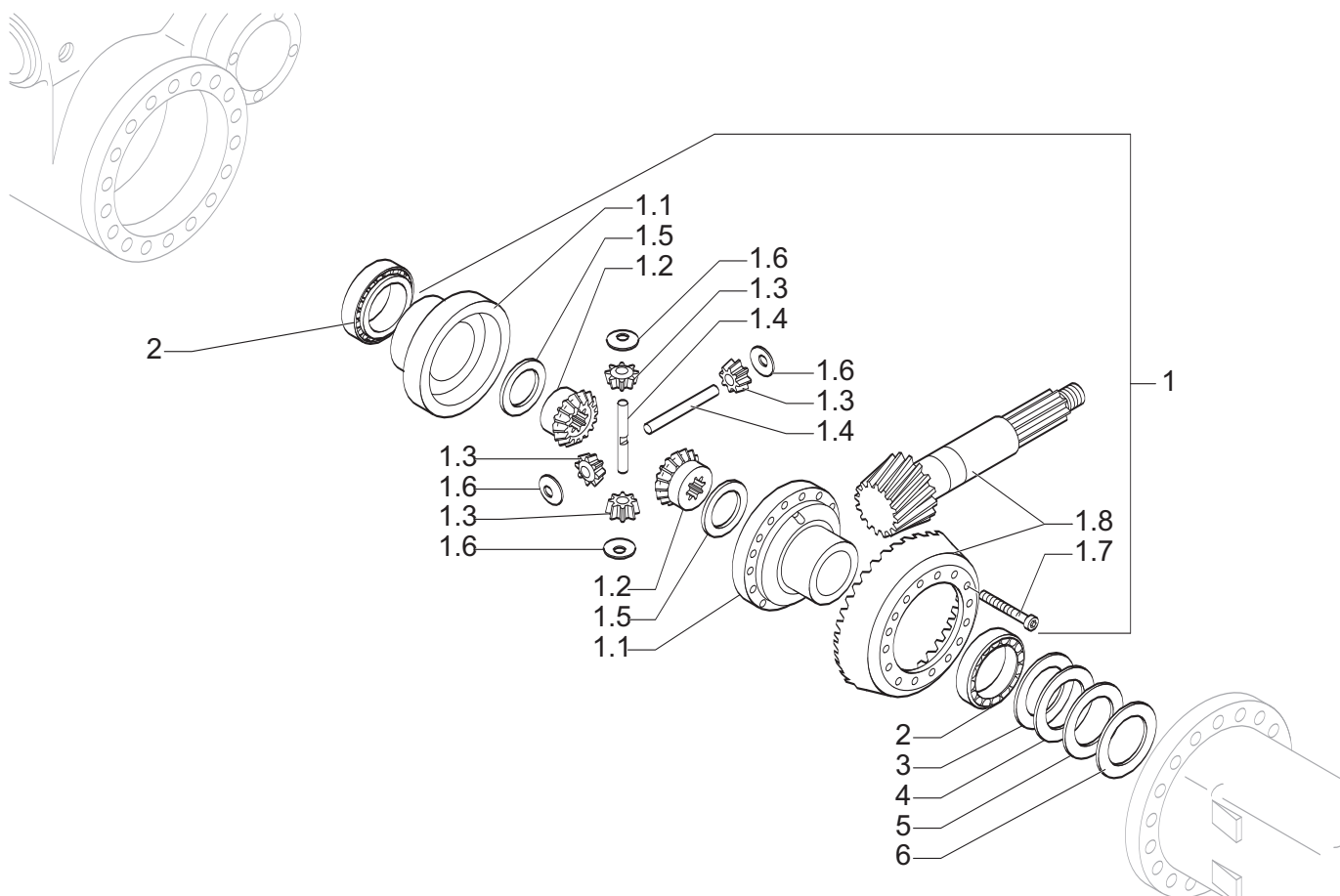
Pos.	Ref.	Q.ty	Descrizione	Description	Kit	Note
1	858113	2	Asta Guida Completa	Steering Arm Assy		
2	836125	2	Forcella	Fork		
3	836383	4	Perno	Pin		
4	829735	2	Vite	Screw		
5	020055	4	Copiglia	Split Pin		
6	020576	24	Rondella	Washer		
7	829683	4	Rondella	Washer		



Pos.	Ref.	Q.ty	Descrizione	Description	Kit	Note
1	836145	2	Boccola	Bushing		
2	831045	2	Tenuta	Seal		
3	832115	2	Tappo	Screw Plug		
4	834649	2	Doppio Giunto	Double U Joint		
4.1	868024	1	Forcella Lato Diff	Fork Differential Side	834649	
4.2	868009	1	Corpo Centrale	Central Body	834649	
4.3	868010	1	Forcella Lato Ruota	Fork Wheel Side	834649	
4.4	867980	1	Ingrassatore	Nipple	834649	
4.5	868022	2	Crociera	Spider	834649	
5	830561	2	Connettore	Tube Fitting		
6	831635	2	Tappo	Screw Plug		
7	830283	4	Tappo	Plug		
8	020032	2	Anello Elastico	Snap Ring		
9	832151	2	Rondella	Washer		
10	368856	1	Calotta Sx	Left Swivel Housing		
11	368857	1	Calotta Dx	Right Swivel Housing		
12	833506	2	Anello	Ring		
13	831492	2	Tenuta	Gasket		
14	119970	4	Cuscinetto	Roller Bearing		
15	834213	20	Colonna	Stud	368851	
16	020653	4	Vite	Cylinder Screw		
17	368851	2	Mozzo	Hub		
18	831467	2	O Ring	O Ring		
19	021821		Spessore	Shim Ring		
20	020713		Spessore	Shim Ring		
21	020717		Spessore	Shim Ring		
22	833749	22	Bussola	Bushing		
23	833737	22	Rondella	Washer		
24	020330	22	Vite	Screw		
25	371423	2	Freno	Brake		
25.1	150297	1	Pistone	Piston	371423	
25.2	641261	1	Corpo Centrale	Inner Body	371423	
25.3	150296	1	Rondella	Thrust Washer	371423	
25.4	150300	5	Disco	Outer Disc	371423	
25.5	150299	5	Controdisco	Inner Disc	371423	
25.6	150303	8	Vite	Screw	371423	
25.7	020184	1	Anello Elastico	Snap Ring	371423	
25.8	370296	1	Tenuta	Piston Gasket	371423	
25.9	370298	1	Tenuta	Piston Gasket	371423	
25.10	370299	2	O Ring	O Ring	371423	
25.11	150309	8	Molla	Pressur Spring	371423	
26	023181	2	Anello Elastico	Circlip		
27	333995	2	Corona	Crown Gear		
28	862827	2	Gr. Portasatellite	Planetary Carrier Assy		
28.1	834914	1	Portasatellite	Planetary Carrier	862827	
28.2	333771	3	Ingranaggio	Spur Gear	862827	
28.3	830809	1	Tappo	Screw Plug	862827	
28.4	836165	1	Rondella	Washer	862827	
28.5	830883	3	Cuscinetto	Roller Bearing	862827	
28.6	022292	1	Tappo	Screw Plug	862827	
28.7	020031	3	Anello Elastico	Snap Ring	862827	

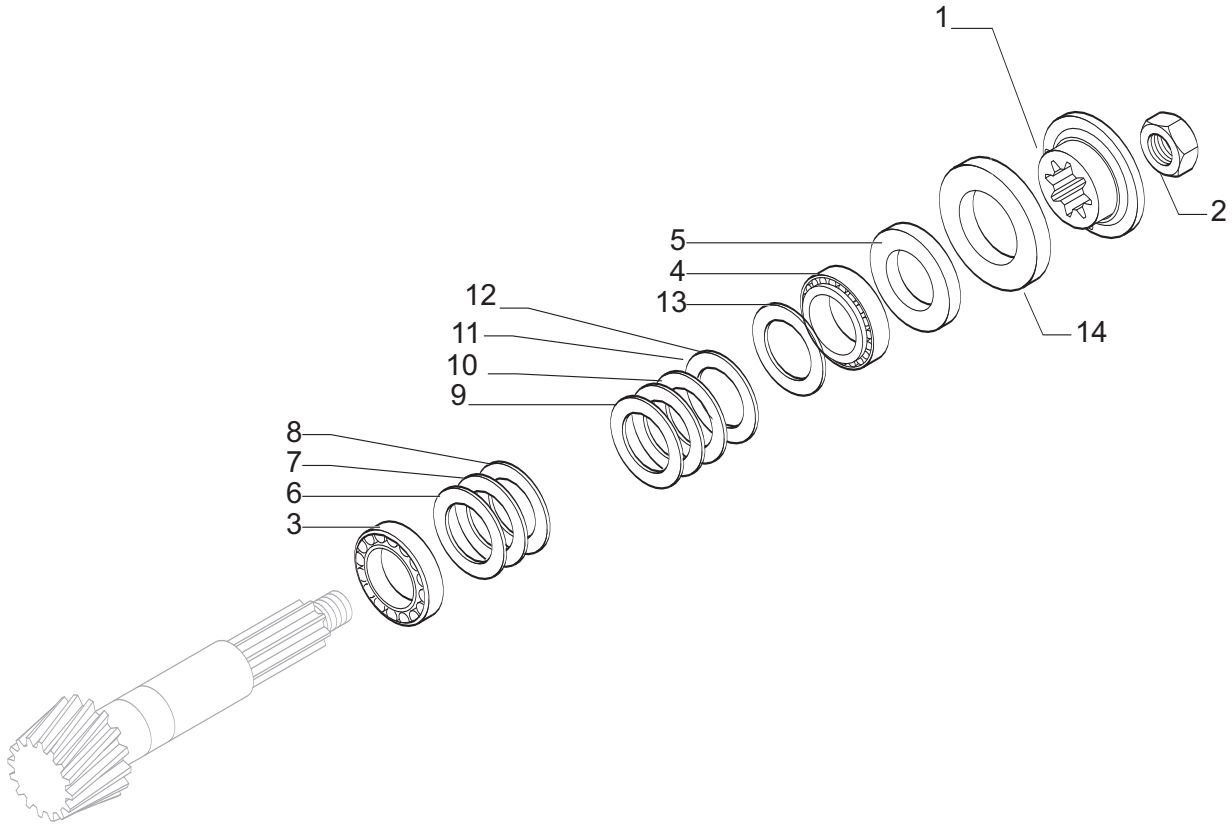


Pos.	Ref.	Q.ty	Descrizione	Description	Kit	Note
1	860255	1	Gr. Tromba Travel	Long Axle Beam Assy		
1.1	248142	1	Tromba Trave	Long Axle Beam	860255	
1.2	836119	2	Bussola	Bushing	860225	
2	248143	1	Tromba Trave	Short Axle Beam		
3	020143	19	Vite	Screw		
4	830809	1	Tappo	Screw Plug		
5	834730	2	Spingidisco	Pressure Plate		
6	834775	19	Rondella	Disk/washer		
7	831465	1	O-ring	O-ring		
8	830262	4	Tenuta	O-ring		
9	860126	4	Gr. Perno Snodo	Pin Assy		
9.1	834514	1	Perno	Pin	860126	
9.2	829670	1	Ingrassatore	Nipple	860126	
9.3	830415	1	Tappo	Protection Cap	860126	
10	832672	4	Bussola	Bushing		
11	836104	2	Anello	Ring		
12	836123	4	Rondella	Washer		
13	831065	1	Sfiato	Breather		
14	021255	16	Vite	Screw		
15	022228	4	Molla	Heavy Spring Dowel		
16	830202	8	Tappo	Security Dowel		
17	830420	4	V-ring	V-ring		
18	836145	2	Bussola	Bushing		
19	831045	2	Tenuta	Seal		



4.3

Pos.	Ref.	Q.ty	Descrizione	Description	Kit	Note
1	862724	1	Gr. Coppia Conica/differenziale	Bevel Gear With Diff.		
1.1	390537	1	Scatola Differenziale	Housing	862724	
1.2	836095	2	Ingranaggio	Gear	862724	
1.3	834647	4	Ingranaggio	Gear	862724	
1.4	834646	2	Perno	Pin	862724	
1.5	836087	2	Rondella	Washer	862724	
1.6	835022	4	Rondella	Washer	862724	
1.7	830124	12	Vite	Cylinder Head Screw	862724	
1.8	333838	1	Coppia Conica	Bevel Gear Set	862724	
2	027307	2	Cuscinetto	Roller Bearing		
3	021172	-	Spessore	Shim Ring		
4	021173	-	Spessore	Shim Ring		
5	021248	-	Spessore	Shim Ring		
6	834684	2	Rondella	Washer		



4.3

Pos.	Ref.	Q.ty	Descrizione	Description	Kit	Note
1	397983	1	Flangia	Flange		
2	836118	1	Dado	Ring nut		
3	145578	1	Cuscinetto	Roller bearing		
4	027351	1	Cuscinetto	Rollenlager		
5	830518	1	Tenuta	Seal		
6	021925	-	Spessore	Shim Ring		
7	021067	-	Spessore	Shim Ring		
8	021072	-	Spessore	Shim Ring		
9	368793	-	Spessore	Shim Ring		
10	368794	-	Spessore	Shim Ring		
11	368795	-	Spessore	Shim Ring		
12	368796	-	Spessore	Shim Ring		
13	368797	-	Spessore	Shim Ring		
14	831354	1	Coperchio	Cover		